

ΕΓΧΕΙΡΙΔΙΟ ΧΡΗΣΤΗ



ERX 80



Οδηγίες στα ελληνικά.
Διαβάστε το εγχειρίδιο προσεκτικά και
φυλάξτε το πάντα κοντά στο προϊόν.

ΠΕΡΙΕΧΟΜΕΝΑ

1.0	ΠΡΟΕΙΔΟΠΟΙΗΣΕΙΣ ΑΣΦΑΛΕΙΑΣ.....σελ.	2
1.1	ΠΡΟΒΛΕΠΟΜΕΝΗ ΧΡΗΣΗ & ΑΝΤΕΝΔΕΙΞΕΙΣ.....σελ.	3
1.2	ΑΥΤΟΚΟΛΛΗΤΕΣ ΕΤΙΚΕΤΕΣ ΣΤΟ ΠΡΟΪΟΝσελ.	4
1.3	ΤΕΧΝΙΚΑ ΧΑΡΑΚΤΗΡΙΣΤΙΚΑ.....σελ.	5
2.0	ΤΟΠΟΘΕΣΙΑ ΕΓΚΑΤΑΣΤΑΣΗΣ ΤΟΥ ΠΡΟΪΟΝΤΟΣσελ.	6
2.1	ΑΝΟΙΓΜΑ ΣΥΣΚΕΥΑΣΙΑΣ - ΠΕΡΙΕΧΟΜΕΝΟ.....σελ.	7
2.2	ΣΥΝΑΡΜΟΛΟΓΗΣΗ ΠΡΟΪΟΝΤΟΣ.....σελ.	8
3.0	ΣΥΜΒΟΥΛΕΣ ΠΡΟΠΟΝΗΣΗΣ.....σελ.	16
3.1	ΠΡΑΚΤΙΚΕΣ ΣΥΜΒΟΥΛΕΣ ΧΡΗΣΗΣσελ.	17
3.2	ΛΕΙΤΟΥΡΓΙΕΣ ΥΠΟΛΟΓΙΣΤΗσελ.	18
4.0	ΣΥΝΤΗΡΗΣΗσελ.	20
4.1	ΑΝΤΙΚΑΤΑΣΤΑΣΗ ΜΠΑΤΑΡΙΩΝσελ.	20
5.0	ΕΚΤΟΣ ΛΕΙΤΟΡΓΙΑΣ - ΑΠΟΡΡΙΨΗσελ.	21
6.0	ΚΑΤΑΛΟΓΟΣ ΑΝΤΑΛΛΑΚΤΙΚΩΝ - ΠΑΡΑΓΓΕΛΙΑ ΑΝΤΑΛΛΑΚΤΙΚΩΝ.....σελ.	21
6.1	ΔΙΑΓΡΑΜΜΑ ΑΠΟΣΥΝΑΡΜΟΛΟΓΗΣΗΣ.....σελ.	22
6.2	ΛΙΣΤΑ ΕΞΑΡΤΗΜΑΤΩΝσελ.	23
7.0	ΕΓΓΥΗΣΗ.....σελ.	24

ΕΠΙΤΡΕΠΟΜΕΝΗ ΣΥΜΠΕΡΙΦΟΡΑ

- Πριν από τη συναρμολόγηση, τη χρήση και τη συντήρηση αυτού του προϊόντος, διαβάστε προσεκτικά αυτό το εγχειρίδιο οδηγιών που έχει μεταφραστεί στη γλώσσα σας. Το συγκεκριμένο εγχειρίδιο οδηγιών είναι διαθέσιμο σε μορφή pdf και μπορείτε να το κατεβάσετε από τους συνδέσμους που βρίσκονται στο εξώφυλλο του εγχειριδίου.
Για άμεση πρόσβαση στο σύνδεσμο για να κατεβάσετε το εγχειρίδιο χρήσης, χρησιμοποιήστε το τυπωμένο QR στο εξώφυλλο του εγχειριδίου.
Σε περίπτωση που δεν είστε σε θέση να κατεβάσετε σε ηλεκτρονική μορφή το εγχειρίδιο, ζητήστε ένα έντυπο αντίγραφο στο διανομέα σας στέλνοντας fax στο +30 210 957 9073, συμπεριλαμβάνοντας το μοντέλο του προϊόντος, το όνομα και τη διεύθυνση που θέλετε να σας αποσταλεί το εγχειρίδιο.
- Χρησιμοποιήστε το όργανο μόνο εντός της οικίας. Οι διαδικασίες και οι οδηγίες χρήσης πρέπει να εξηγηθούν σε όλα τα μέλη της οικογένειας ή φίλους που θα το χρησιμοποιήσουν.
- Χρησιμοποιήστε το όργανο μόνο σε επίπεδη επιφάνεια και καλύψτε το πάτωμα ή το χαλί που τυχόν βρίσκονται από κάτω μέσο για την πρόληψη ζημιών.
- Βεβαιωθείτε ότι όσοι χρησιμοποιούν το όργανο έχουν κατανοήσει τις οδηγίες, επιβλέψτε τα πρώτα στάδια της προπόνησης. Οι οδηγίες λειτουργίας πρέπει να είναι πάντα κοντά στο όργανο για γρήγορη αναφορά σε περίπτωση ανάγκης.
- Βεβαιωθείτε ότι το όργανο αυτό χρησιμοποιείται μόνο από άτομα ηλικίας 16 ετών και άνω, και από ανθρώπους που βρίσκονται σε ικανή φυσική κατάσταση.
- Να φοράτε πάντα ρούχα κατάλληλα για άθληση, τα οποία δεν εμποδίζουν την κίνηση.
Χρησιμοποιήστε παπούτσια κατάλληλα για τρέξιμο.
- Κατά τη διάρκεια της άσκησης κρατήστε σταθερά τις λαβές με τα δύο χέρια, σύμφωνα με τις οδηγίες στο εγχειρίδιο. Κρατήστε υπό έλεγχο τον παλμό της καρδιάς και προσαρμόστε ανάλογα την ένταση της άσκησης
- Όταν, κατά τη διάρκεια της άσκησης, εμφανίσετε ζάλη, αισθανθείτε πόνο στο στήθος ή δυσκολία στην αναπνοή, σταματήστε ΑΜΕΣΩΣ την άσκηση και συμβουλευτείτε το γιατρό σας.
- Ελέγχετε περιοδικά το σφίξιμο όλων των βιδών, καθώς και την ακεραιότητα όλων των επιμέρους μερών του οργάνου.

ΜΗ ΕΠΙΤΡΕΠΤΗ ΣΥΜΠΕΡΙΦΟΡΑ

- ΜΗΝ εγκαταστήσετε το όργανο σε γυμναστήρια ή σε χώρους που χρησιμοποιούνται για επαγγελματική άσκηση, αυτό το εργαλείο δεν έχει σχεδιαστεί για εντατική χρήση σε επαγγελματικές δραστηριότητες ή για τους σκοπούς αποκατάστασης.
- ΜΗΝ τοποθετείτε κύπελλα ή φιάλες με υγρά κοντά στο εργαλείο.
- ΜΗΝ καθαρίζετε την κονσόλα ή/και τα πλαστικά μέρη του οργάνου με αιχμηρά αντικείμενα, βούρτσες, σφουγγάρια ή σκληρά χημικά.
- ΜΗΝ αποσυναρμολογείτε τα απαραίτητα εξαρτήματα, εκτός εάν αυτό καθορίζεται στο εγχειρίδιο οδηγιών.
- ΜΗΝ τοποθετείτε το μηχάνημα έξω από το σπίτι, σε ταράτσες, υπόγεια, υγροτόπους, σε γενικές γραμμές, μην το αφήνετε εκτεθειμένο στα καιρικά φαινόμενα (βροχή, ήλιο, κλπ).
- ΜΗΝ αφήνετε παιδιά ή κατοικίδια ζώα για να έρθουν κοντά στο όργανο. Μία καλή πρακτική είναι να εγκαταστήσετε το όργανο σε ένα ειδικό δωμάτιο με πόρτα που να εμποδίζει την πρόσβαση σε όσους δεν επιτρέπεται να πλησιάσουν το όργανο.
- ΜΗΝ χρησιμοποιείτε το όργανο εάν έχει υποστεί βλάβη ή καταστραφεί το καλώδιο τροφοδοσίας. Σε περίπτωση βλάβης ή / και δυσλειτουργίας του οργάνου απενεργοποιήστε το και μην το πειράζετε. Για τις επισκευές επικοινωνήστε με ένα εξειδικευμένο κέντρο σέρβις.
- ΜΗΝ χρησιμοποιείτε το όργανο χωρίς παπούτσια και μην φοράτε παπούτσια με δερμάτινες σόλες ή άλλο άκαμπτο υλικό.
- ΜΗΝ φοράτε ρούχα κατασκευασμένα από συνθετικό υλικό ή μείγμα μαλλιού που αποτρέπει την εφίδρωση κατά τη διάρκεια της άσκησης. Η χρήση ακατάλληλων ειδών ένδυσης μπορεί να οδηγήσει σε προβλήματα υγιεινής αλλά και δημιουργία ηλεκτροστατικού πεδίου.

Το προϊόν που περιγράφεται σε αυτό το εγχειρίδιο έχει σχεδιαστεί και πιστοποιηθεί για ιδιωτική χρήση σε οικιακό περιβάλλον και είναι ένα εργαλείο για άσκηση που σας επιτρέπει να μείνετε σε φόρμα μέσα από συνεχή προπόνηση, υψηλής έντασης για την αποτελεσματική βελτίωση της καρδιαγγειακής λειτουργίας και της αντοχής.

Αυτό το εργαλείο σας επιτρέπει να ασκείστε χωρίς να φεύγετε από το σπίτι, ακόμη και όταν ο καιρός δεν το επιτρέπει, ή απλά όταν δεν έχετε την διάθεση ή το χρόνο να φύγετε από το σπίτι για να πάτε για προπόνηση σε ένα γυμναστήριο.

Είναι απαραίτητο να ακολουθήσετε όλες τις οδηγίες και τις προειδοποιήσεις που περιέχονται σε αυτό το εγχειρίδιο, προκειμένου να εξασφαλιστεί ότι ασκείστε με ασφάλεια, έντονες και παρατεταμένες προπονήσεις απαιτούν καλή φυσική κατάσταση και για το λόγο αυτό είναι απαραίτητο να αξιολογηθούν οι αντενδείξεις χρήσης που αναφέρονται παρακάτω.

Η χρήση του προϊόντος απαγορεύεται στις ακόλουθες περιπτώσεις::

- ηλικία χρηστών κάτω των 16 ετών
- βάρος χρήστη που υπερβαίνει το όριο που αναφέρεται στην ετικέτα και στις τεχνικές προδιαγραφές
- χρήση από εγκύους
- χρήση από διαβητικούς
- χρήση από άτομα με ασθένειες που σχετίζονται με την καρδιά, τους πνεύμονες ή τα νεφρά

Η εγγύηση για το προϊόν και η ευθύνη του διανομέα δεν ισχύουν στις ακόλουθες περιπτώσεις:

- ακατάλληλη χρήση του προϊόντος πέραν αυτών που αναφέρονται στις οδηγίες χρήσης
- μη συμμόρφωση με τα διαστήματα και τις μεθόδους συντήρησης
- παραποίηση προϊόντος
- χρήση μη γνήσιων ανταλλακτικών
- με τήρηση των προφυλάξεων ασφαλείας στα σκίτσα και στο εγχειρίδιο οδηγιών

Αυτό το εγχειρίδιο περιέχει όλες τις πληροφορίες για την εγκατάσταση, τη συντήρηση και την ορθή χρήση του οργάνου. Ο χρήστης του προϊόντος και τυχόν φίλοι και μέλη της οικογένειας που θα το χρησιμοποιήσουν είναι υποχρεωμένοι να διαβάσουν προσεκτικά τις πληροφορίες σε αυτό το εγχειρίδιο, έτσι ώστε να μπορούν να εκτελέσουν μια ασφαλή και ορθή χρήση.

Παρακαλούμε ακολουθήστε τις οδηγίες για τη μέγιστη προσωπική σας ασφάλεια και μεγαλύτερη διάρκεια ζωής του προϊόντος.

Οι οδηγίες ασφαλείας και τα σχετικά τμήματα του κειμένου σημειώνονται με έντονους χαρακτήρες και προηγείται ένα σύμβολο, όπως απεικονίζεται παρακάτω.



Κάθε πληροφορία που επισημαίνεται με αυτό το σύμβολο υποδεικνύει ΚΙΝΔΥΝΟ, να είστε ιδιαίτερα προσεκτικοί για να αποφύγετε τραυματισμούς.



Κάθε πληροφορία που επισημαίνεται με αυτό το σύμβολο υποδεικνύει ΠΡΟΣΟΧΗ, να είστε ιδιαίτερα προσεκτικοί για την αποφυγή ζημιών στο προϊόν.

ΣΗΜΕΙΩΣΗ:

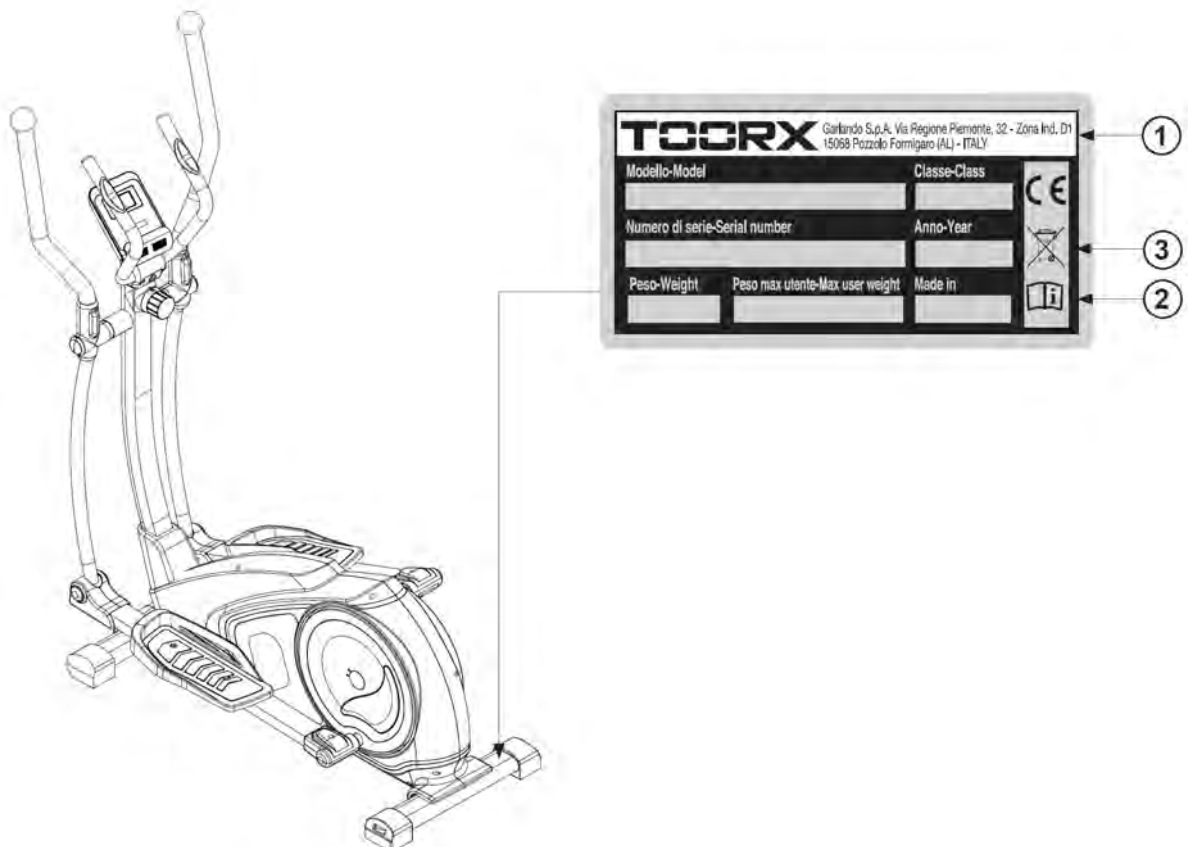
Τα σχέδια που περιλαμβάνονται στο εγχειρίδιο αποσκοπούν να απλοποιήσουν και να κάνουν πιο κατανοητές τις διάφορες θεματικές ενότητες.

Ωστόσο, λόγω της συνεχής ενημέρωσης των προϊόντων, είναι πιθανό ότι ορισμένα από αυτά τα σχέδια είναι διαφορετικά από το αγορασθέν προϊόν. Σε μία τέτοια περίπτωση, παρακαλούμε σημειώστε ότι αποτελούν βοηθητικά σκίτσα και ότι η ασφάλεια και οι πληροφορίες παραμένουν με την ίδια εγγύηση.

Ο κατασκευαστής εφαρμόζει μία πολιτική συνεχούς ανάπτυξης και ενημέρωσης, και μπορεί να κάνει αλλαγές στα αισθητικά μέρη του προϊόντος χωρίς προειδοποίηση.

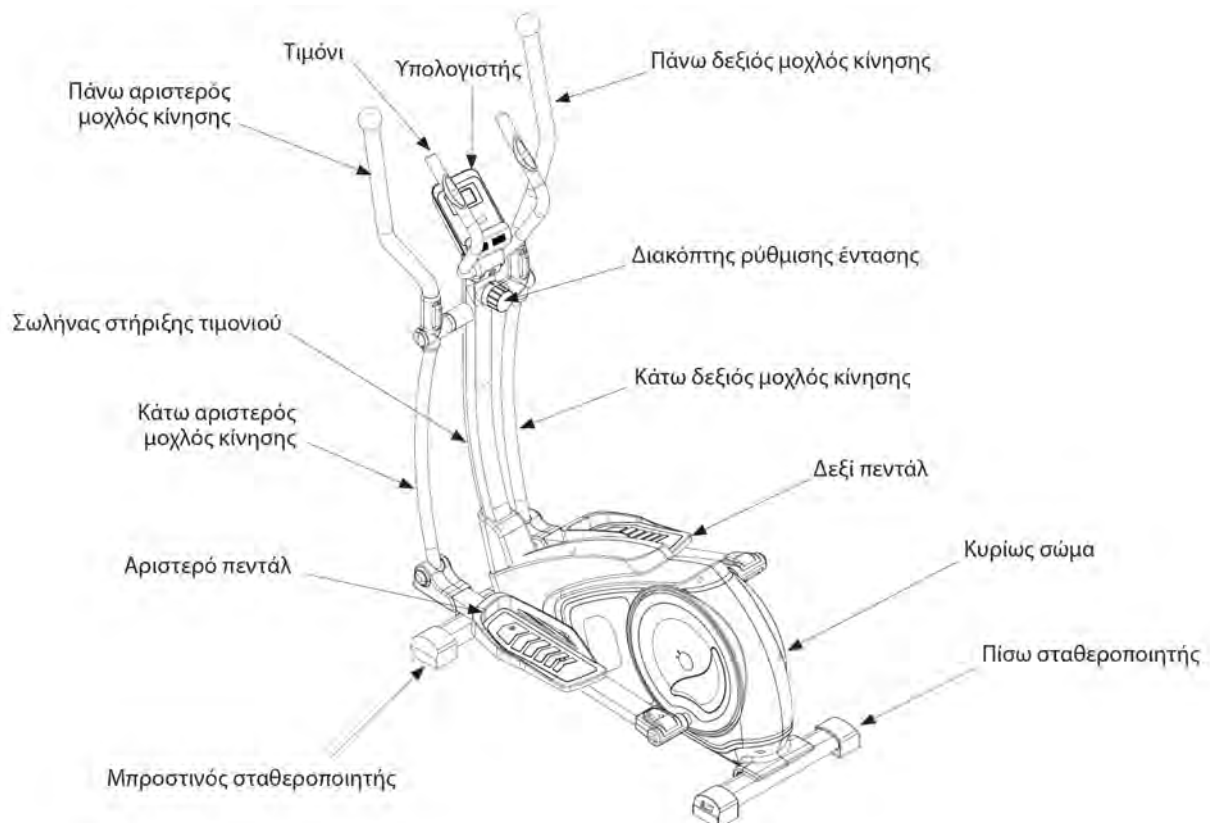
- 1) Η Ετικέτα Αναγνώρισης Προϊόντων δείχνει τη διεύθυνση του διανομέα, τα κύρια τεχνικά στοιχεία και τον σειριακό αριθμό.
- 2) Σύμβολο που υποδηλώνει την απαραίτητη ανάγνωση του εγχειριδίου χρήσης πριν γίνει οποιαδήποτε εργασία συναρμολόγησης ή συντήρησης του προϊόντος.
- 3) Σύμβολα συμμόρφωσης του προϊόντος στις κοινοτικές οδηγίες σε σχέση με τη χρήση επικίνδυνων ουσιών σε ηλεκτρικές και ηλεκτρονικές συσκευές.

Η Ετικέτα Αναγνώρισης δεν πρέπει να αφαιρεθεί ή παραποιηθεί, ο κωδικός του μοντέλου του προϊόντος και ο σειριακός αριθμός πρέπει πάντα να αναφέρονται κατά την παραγγελία ανταλλακτικών.



ΡΥΘΜΙΣΗ ΕΝΤΑΣΗΣ	χειροκίνητα σε 8 επίπεδα αντίστασης
ΣΥΣΤΗΜΑ ΕΠΙΒΡΑΔΥΝΣΗΣ	σύστημα φρένων με μαγνήτες
ΠΛΗΡΟΦΟΡΙΕΣ ΥΠΟΛΟΓΙΣΤΗ	χρόνος, απόσταση, ταχύτητα, θερμίδες, καρδιακοί παλμοί, θερμοκρασία περιβάλλοντος
ΒΑΡΟΣ ΤΡΟΧΟΥ	14 kg
ΔΙΑΣΤΑΣΕΙΣ ΟΤΑΝ ΣΤΗΘΕΙ (ΜΧΠΧΥ)	160 X 61 X 135 cm
ΚΑΘΑΡΟ ΒΑΡΟΣ	44 kg
ΜΕΙΚΤΟ ΒΑΡΟΣ	50 kg
ΣΥΝΙΣΤΩΜΕΝΟ ΒΑΡΟΣ ΧΡΗΣΤΗ	120 kg
ΜΕΤΡΗΣΗ ΚΑΡΔΙΑΚΟΥ ΠΑΛΜΟΥ	με αισθητήρες παλάμης στις χειρολαβές
ΠΙΣΤΟΠΟΙΗΣΕΙΣ	Οδηγίες 2001/95/CE - 2006/95/CE - 2004/108/CE - 2011/65/UE Κανόνας EN ISO 20957-1 - EN 957-6 (classe HC)
ΤΡΟΦΟΔΟΣΙΑ ΥΠΟΛΟΓΙΣΤΗ	2 αλκαλικές μπαταρίες 1,5 V μεγέθους AAA

ΒΑΣΙΚΑ ΜΕΡΗ ΠΡΟΪΟΝΤΟΣ:



ΧΑΡΑΚΤΗΡΙΣΤΙΚΑ ΧΩΡΟΥ:

- Ο ιδανικός χώρος για την εγκατάσταση και καλή συντήρηση του προϊόντος πρέπει να είναι:
 - χώρος κατοικίας,
 - στεγασμένος και ευρύχωρος,
 - με τεχνητό και φυσικό φωτισμό,
 - με ένα ή περισσότερα παράθυρα,
 - με θερμοκρασία από 5 μέχρι 32 °C,
 - με σχετική υγρασία από 20% μέχρι 90%.Το προϊόν ΔΕΝ πρέπει να εγκαθίσταται σε εξωτερικούς χώρους, σε χώρους με μεγάλη υγρασία ή κοντά στη θάλασσα.

ΧΑΡΑΚΤΗΡΙΣΤΙΚΑ ΠΑΤΩΜΑΤΟΣ:

- Το ιδανικό έδαφος για την τοποθέτηση του προϊόντος πρέπει να είναι:
 - με πάτωμα εντελώς επίπεδο,
 - με αντοχή στο βάρος του προϊόντος.Στα πατώματα από υλικά που φθείρονται (όπως μοκέτες, παρκέ κλπ) πρέπει να τοποθετούνται ειδικά προστατευτικά στα σημεία επαφής.

ΠΡΟΫΠΟΘΕΣΕΙΣ ΤΟΥ ΧΩΡΟΥ ΕΓΚΑΤΑΣΤΑΣΗΣ:

- Το σημείο τοποθέτησης του προϊόντος δεν πρέπει να εκτίθεται στον ήλιο, και σε περίπτωση μεγάλων παραθύρων καλό θα είναι να παρεμβάλλεται κάποια κουρτίνα.
Το προϊόν πρέπει να είναι μακριά από συσκευές κλιματισμού για την αποφυγή ρευμάτων αέρα κατά την διάρκεια της προπόνησης.

ΑΠΑΙΤΗΣΕΙΣ ΑΣΦΑΛΕΙΑΣ:

- Είναι αναγκάιο να εγκατασταθεί το προϊόν σε δωμάτιο που κλειδώνει ώστε να αποκλειστεί η πρόσβαση σε αυτό μικρών παιδιών ή κατοικίδιων ζώων.

Η συσκευασία αποτελείται από ένα χάρτινο κιβώτιο κλεισμένο με μεταλλικούς συνδετήρες και ταινίες περιτύλιξης. Για να σηκώσετε ή να μετακινήσετε το κιβώτιο ζητήστε τη βοήθεια και άλλων ατόμων στην περίπτωση που είναι ογκώδες και βαρύ. Όταν τοποθετείτε το κιβώτιο στο πάτωμα, ακολουθείστε την ένδειξη "Πάνω Μέρος" που είναι σημειωμένη με βέλος τυπωμένο στο χαρτόνι. Για να ανοίξετε το κιβώτιο κόψτε τις ταινίες με ένα ψαλίδι και βγάλτε τους συνδετήρες με μία πένσα.

**ΠΡΟΣΟΧΗ**

Σας συστήνουμε να μην καταστρέψετε τη συσκευασία και αν είναι δυνατόν να την φυλάξετε σε περίπτωση που θα χρειαστεί κάποια επισκευή ή αντικατάσταση κατά τη διάρκεια της εγγύησης.

**ΚΙΝΔΥΝΟΣ**

Η συσκευασία αποτελείται από ανακυκλώσιμα υλικά. Κατά την απόρριψη των στοιχείων της συσκευασίας σεβαστείτε τη νομοθεσία της χώρας σας περί ανακυκλώσιμων υλικών.

Τα στοιχεία συσκευασίας (χαρτόνι και σακούλες) δεν πρέπει να είναι προσβάσιμα από παιδιά γιατί αποτελούν πιθανή πηγή κινδύνου.

Μετά την αφαίρεση του προϊόντος από το κιβώτιο προσέξτε για πιθανές βλάβες λόγω της μεταφοράς και αντιστοιχίστε όλα τα μέρη που απεικονίζονται στο έντυπο.

**40** Κυρίως σώμα**14R/L** Πάνω μοχλοί κίνησης**31** Σωλήνας στήριξης τιμονιού**27R/L** Κάτω μοχλοί κίνησης Δ/Α**4** Τιμόνι**49L** Μπροστά σταθεροποιητής**49R** Πίσω σταθεροποιητής**44** Βάση στήριξης πεντάλ Δ/Α**43 R/L** Πεντάλ Δ/Α**41** Κάλυμμα σωλήνα Copri montante**17 R/L** Καπάκια ορθοστάτη Δ/Α**1** Υπολογιστής**37 R/L - 38 R/L** Καπάκια κάτω μοχλών**46 R/L - 47 R/L** Καπάκια μπάρας Δ/Α**28 R/L - 29 R/L** Καπάκια πάνω μοχλών κίνησης Δ/Α

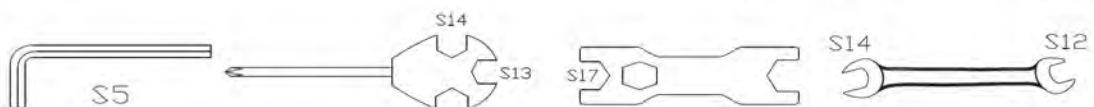
Μετά το άνοιγμα της αρχικής συσκευασίας στο χώρο που έχετε επιλέξει για την εγκατάσταση του προϊόντος, για να διευκολυνθείτε με τις εργασίες συναρμολόγησης, προετοιμάστε το δωμάτιο σε μία περιοχή απαλλαγμένη από έπιπλα, στη συνέχεια, αφαιρέστε όλο το υλικό που περιέχεται στη συσκευασία και τοποθετήστε το στο πάτωμα, έτοιμο να συναρμολογηθεί.

Το υλικό και τα εργαλεία που απαιτούνται για τη συναρμολόγηση περιέχονται μέσα σε ένα φάκελο.



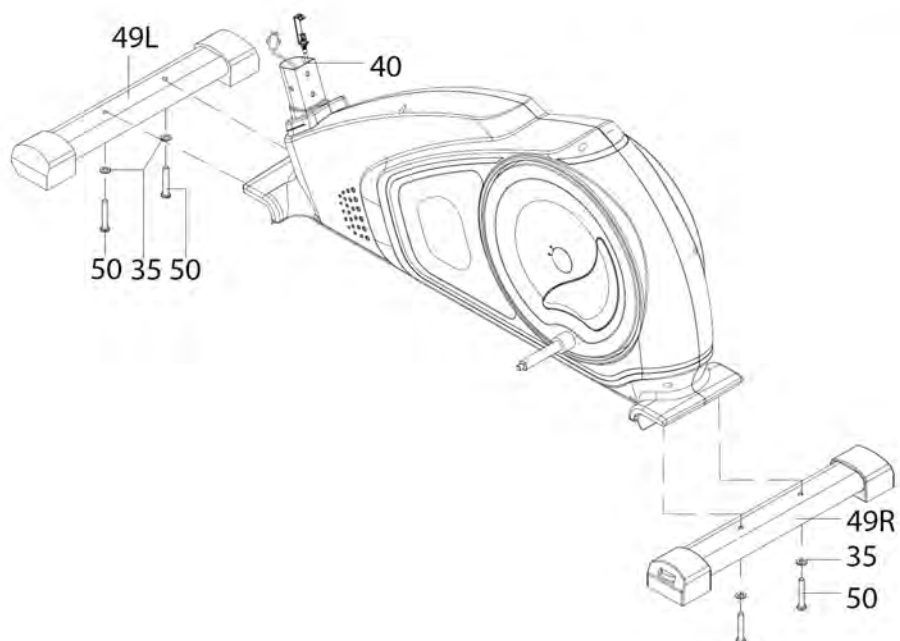
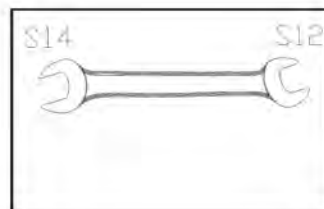
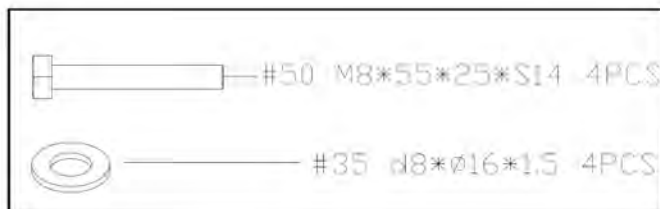
Απομακρύνετε παιδιά και κατοικίδια κατά τη διάρκεια των εργασιών συναρμολόγησης.

	#50	M8*55*25*S14	4PCS
	#34	M8*20*S14	6PCS
	#19	M8*16	2PCS
	#45	M8*75	2PCS
	#42	M8*45	4PCS
	#24	M8*43	4PCS
	#10	M8*25	2PCS
	#13	ST4.2*19	2PCS
	#18	ST4.2*25	1PC
	#30	ST4.2*16	4PCS
	#59	M5*10	4PCS
	#20	d8*ø32*2.0	2PCS
	#35	d8*ø16*1.5	10PCS
	#25	d8*ø20*2*R16	4PCS
	#74	d8*ø25*2.0	4PCS
	#36	d8*ø20*2*R30	2PCS
	#11	d8	10PCS
	#56	d10*ø32*2.0	2PCS
	#26	M8	10PCS
	#55	M10*1.25	2PCS



Συναρμολόγηση ποδιών στήριξης

1. Τοποθετήστε τον μπροστινό και πίσω σταθεροποιητή (49L/R) στο κυρίως σώμα (40) με μπουλόνια (50) και ροδέλες (35).



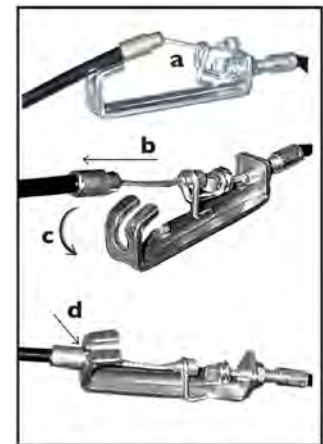
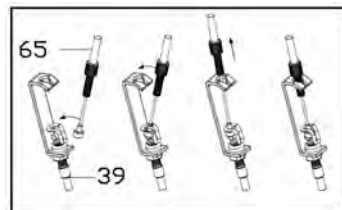
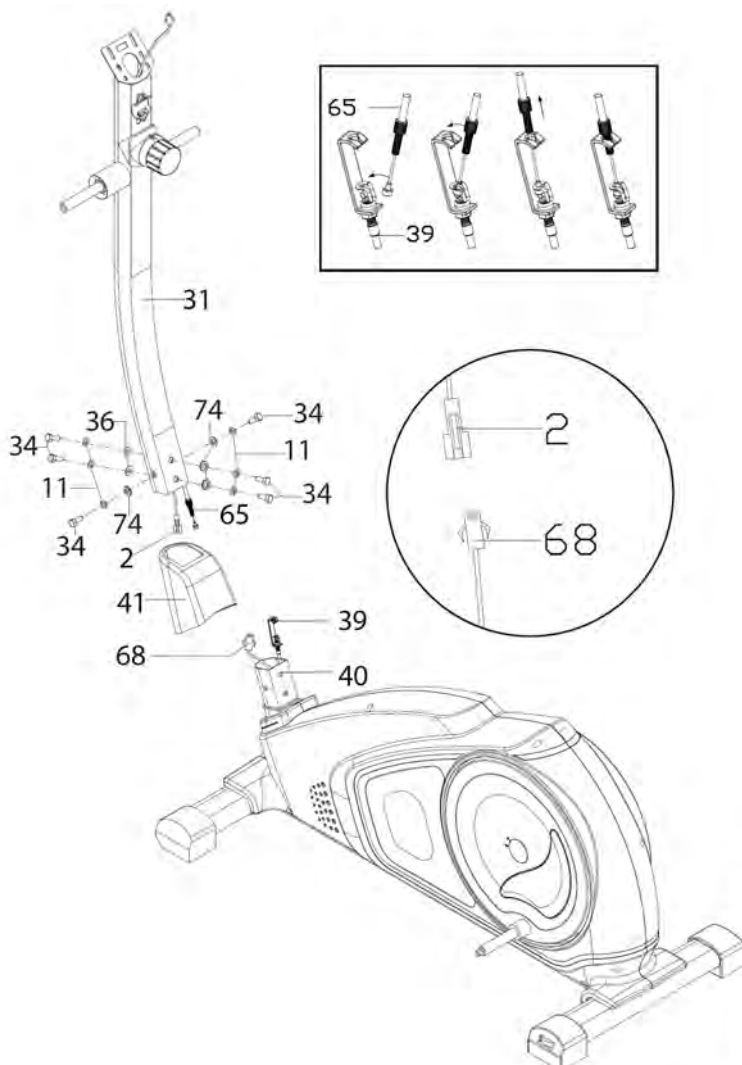
Συναρμολόγηση σωλήνα στήριξης τιμονιού



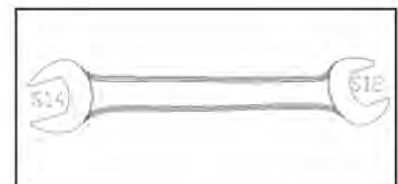
Κατά τη στερέωση του σωλήνα στήριξης του τιμονιού στο κεντρικό σώμα, η ηλεκτρική καλωδίωση μπορεί να κοπεί μεταξύ του σωληνοειδούς ή να συνθλιβεί από τις βίδες. Δώστε ιδιαίτερη προσοχή.

1. Μετακινήστε το σωλήνα στήριξης 31 μέχρι το σημείο σύνδεσης στο κεντρικό σώμα 40, στη συνέχεια, σύρετε το κάλυμμα 41 από το κάτω μέρος του ορθοστάτη, με προσανατολισμό, όπως φαίνεται στην εικόνα.
2. Συνδέστε το βύσμα 2 από το σωλήνα στήριξης 31, στην υποδοχή του αισθητήρα ταχύτητας 68, που εξέρχεται από το κυρίως σώμα 40.

3. Βεβαιωθείτε ότι το κουμπί ρύθμισης της έντασης βρίσκεται για τη θέση ΟΚΤΩ (8), έτσι ώστε να εξέχει εντελώς η κεφαλή 65, και ασφαλίστε την με την ντίζα 39, σύμφωνα με τις οδηγίες στα εικονογραφημένα σχέδια.
4. Ασφαλίστε την κολώνα στήριξης 31 στο κυρίως σώμα 40 και σφίξτε με έξι βίδες 34 συνοδευόμενες από ροδέλες 11 και δύο καμπύλες ροδέλες 36 στις μπροστινές βίδες και τέσσερις ροδέλες 74 στις πλαϊνές βίδες.
5. Κατεβάστε το κάλυμμα 41, έτσι ώστε να καλύψει την ένωση και τις βίδες.



Σύνδεση ντίζας











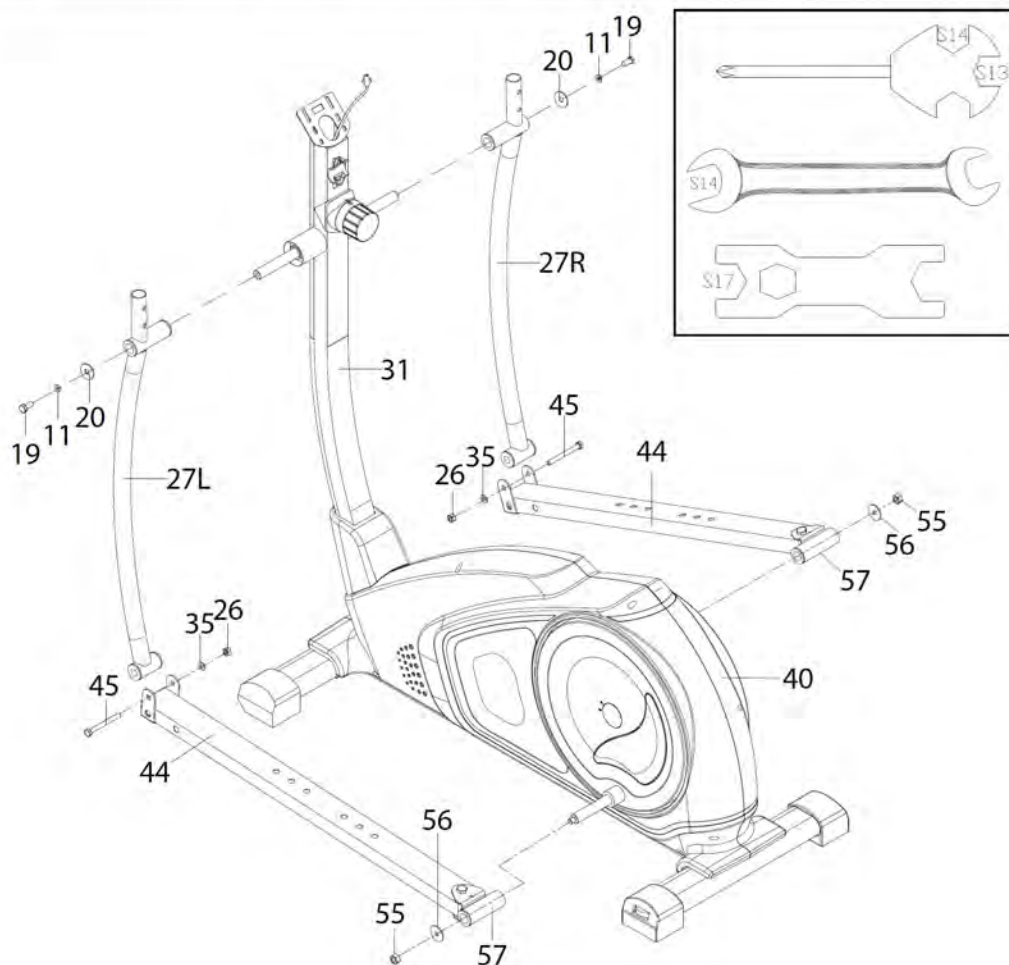
Συναρμολόγηση κάτω μοχλών κίνησης και βάση στήριξης πεντάλ

1. Ασφαλίστε τους κάτω μοχλούς κίνησης 27L/R με το σωλήνα στήριξης του τιμονιού 31 με δύο εξάγωνες βίδες 19 το καθένα, από μία ροδέλες 11 και από μία ροδέλα 20.
2. Τοποθετήστε το πίσω μέρος των δύο βάσεων στήριξης των πεντάλ 44 στις υποδοχές της μανιβέλας

57, στη συνέχεια, ασφαλίστε σφίγγοντας καθεμία με μπουλόνια 55 και από μία ροδέλα 56.

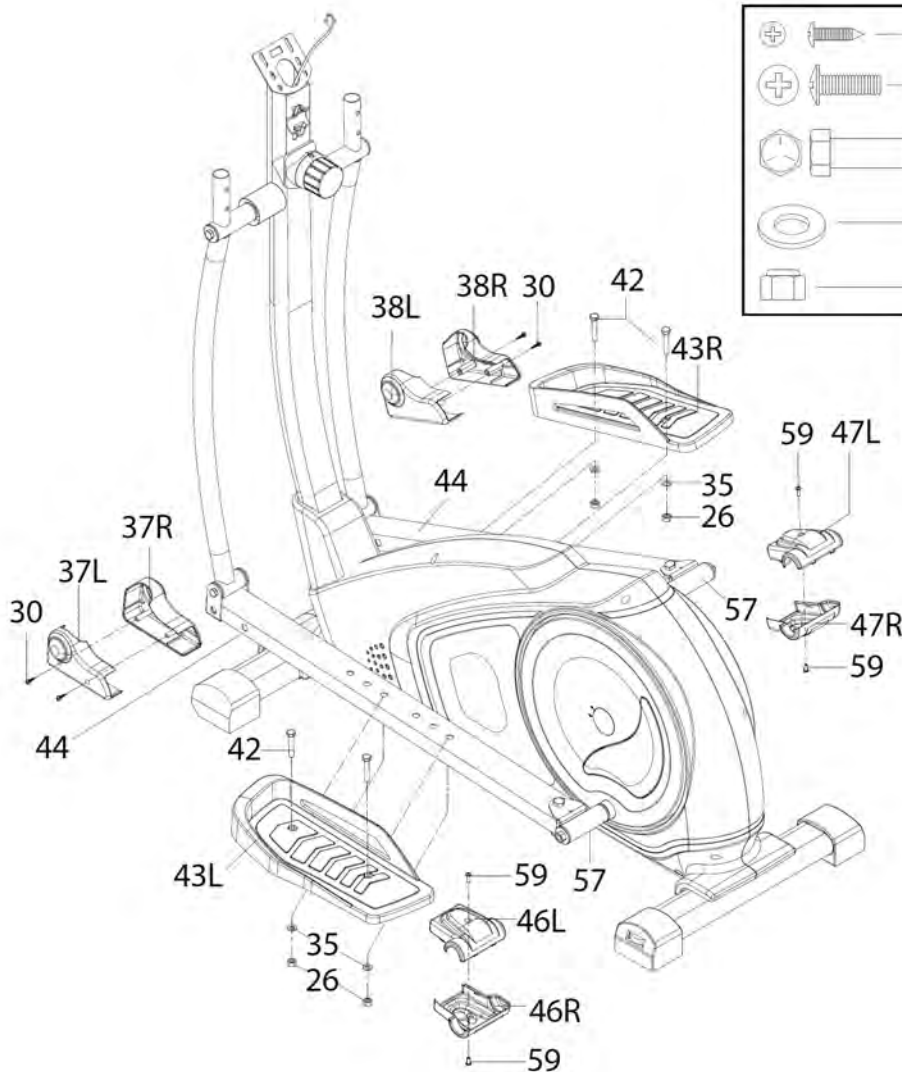
3. Συνδέστε το μπροστινό μέρος από τις βάσεις στήριξης των πεντάλ 44 στα άκρα του κάτω αριστερού 27L και κάτω δεξιού μοχλού κίνησης 27R, σφίξτε το καθένα με μια βίδα 45 μαζί με ένα παξιμάδι 26 και μία επίπεδη ροδέλα 35.

	#19 M8*16 2PCS		#26 M8 2PCS
	#45 M8*75 2PCS		#55 M10*1.25 2PCS
	#11 d8 2PCS		#20 d8*φ32*2.0 2PCS
	#35 d8*φ16*1.5 2PCS		#56 d10*φ32*2.0 2PCS

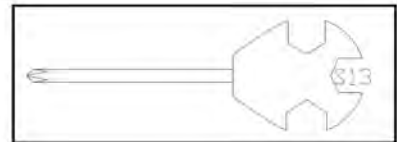


Συναρμολόγηση πεντάλ & καλυμμάτων

- Στερεώστε το αριστερό και δεξί πεντάλ 43L/R στις βάσεις στήριξης των πεντάλ 44 με δύο βίδες 42, σφίγγοντας από το κάτω μέρος με δύο παξιμάδια 26, μαζί με δύο επίπεδες ροδέλες 35 το κάθε ένα.
- Τοποθετήστε τα καλύμματα 37L/R και 38R/L στην ένωση μεταξύ των βάσεων στήριξης των πεντάλ 44 και των κάτω μοχλών κίνησης 27L/R, στη συνέχεια σφίξτε με δύο βίδες 30 το καθένα.
- Στερεώστε τα καλύμματα των πεντάλ 46L/R και 47L/R στην αριστερή και δεξιά βάση στήριξης των πεντάλ 44 και στη συνέχεια σφίξτε με δύο βίδες 59 το καθένα.

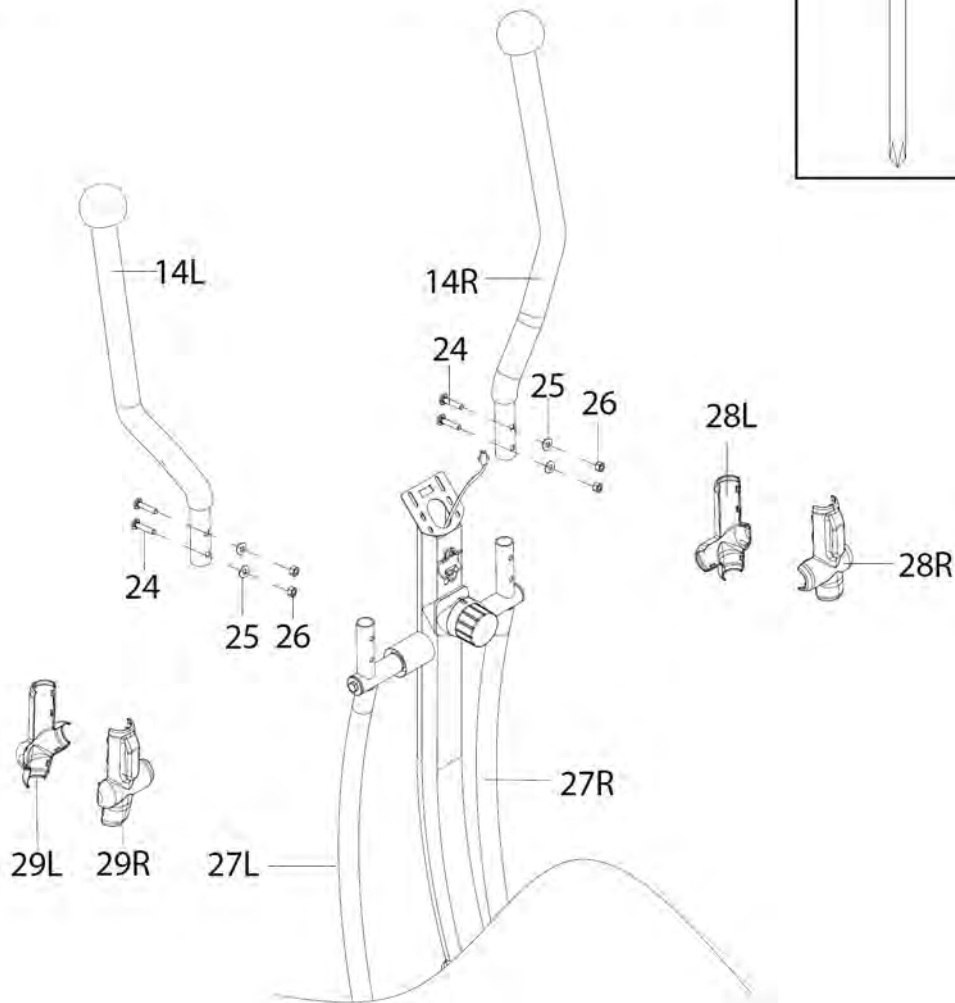
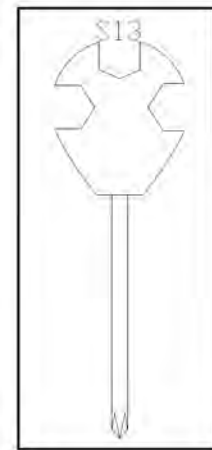
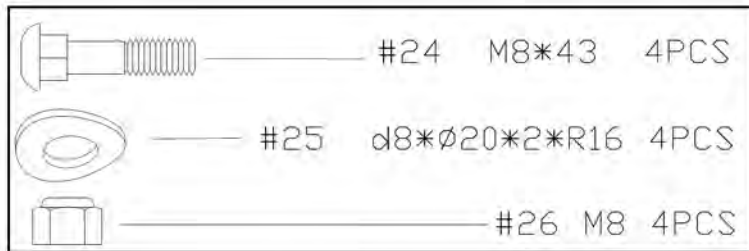


	#30 ST4.2*16	4PCS
	#59 M5*10	4PCS
	#42 M8*45	4PCS
	#35 d8*ø16*1.5	4PCS
	#26 M8	4PCS



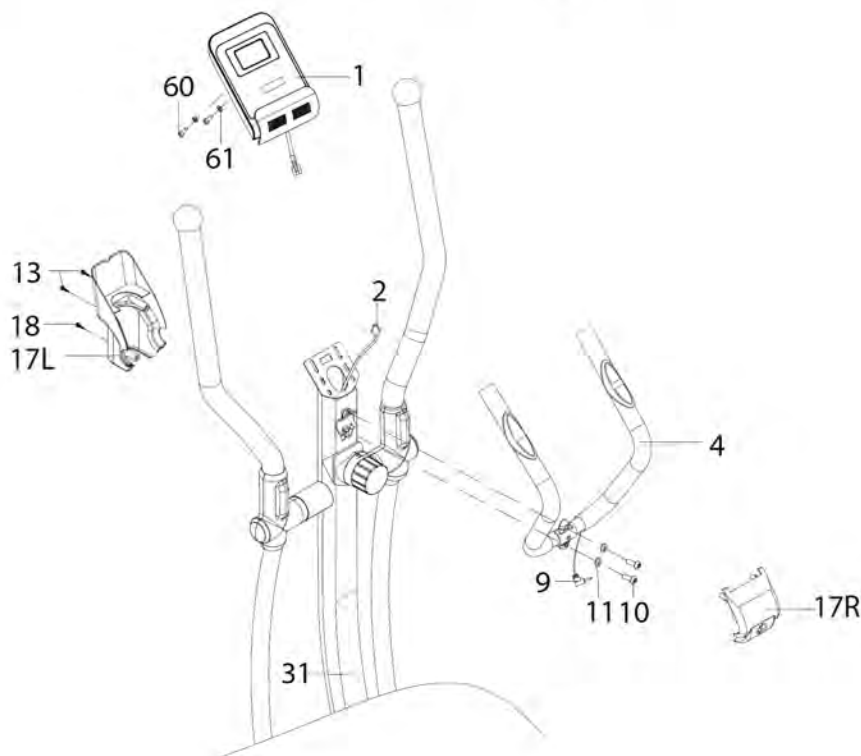
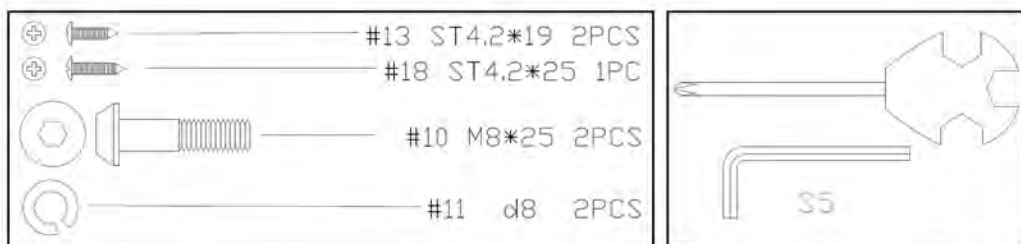
Συναρμολόγηση πάνω μοχλών κίνησης & καλυμμάτων

- Συνδέστε τους πάνω μοχλούς κίνησης 14L/R με τους αντίστοιχους κάτω μοχλούς 27L/R. Σφίξτε με δύο βίδες 24 και παξιμάδια 26 μαζί με ροδέλες 25, το καθένα.
- Τοποθετήστε τα καλύμματα 29L/R και 28L/R στην ένωση των μοχλών και ασφαλίστε με δύο βίδες 24, παξιμάδια 26 μαζί με καμπύλες ροδέλες 25



Συναρμολόγηση τιμονιού & υπολογιστή

- Συνδέστε τη λαβή 4 στην ιδική θέση στο σωλήνα στήριξης του τιμονιού 31 και ασφαλίστε με δύο βίδες 10 μαζί με δύο ροδέλες 11.
- Βεβαιωθείτε ότι ο υπολογιστής 1 διαθέτει τις απαραίτητες μπαταρίες που απαιτούνται για τη λειτουργία του, στη θήκη στο πίσω μέρος. Βεβαιωθείτε ότι οι μπαταρίες είναι φορτισμένες και αφαιρέστε τυχόν μονωτικές ταινίες που παρεμβάλλονται στις επαφές.
- Τοποθετήστε τον υπολογιστή 1 στην πλάκα στήριξης στο σωλήνα στήριξης 31 και συνδέστε το καλώδιο του αισθητήρα ταχύτητας 2 στην αντίστοιχη υποδοχή εξόδου από τον υπολογιστή. Συνδέστε το καλώδιο 9 των αισθητήρων ανίχνευσης καρδιακών παλμών στην υποδοχή στο πίσω μέρος του υπολογιστή.
- Τοποθετήστε τα βύσματα και τα καλώδια σύνδεσης με τον υπολογιστή 1 πιέζοντας τα μέσα στην οπή στο σωλήνα στήριξης 31, στη συνέχεια, στερεώστε τον στην πλάκα στερέωσης με δύο βίδες 60 μαζί με



Επιπέδωση

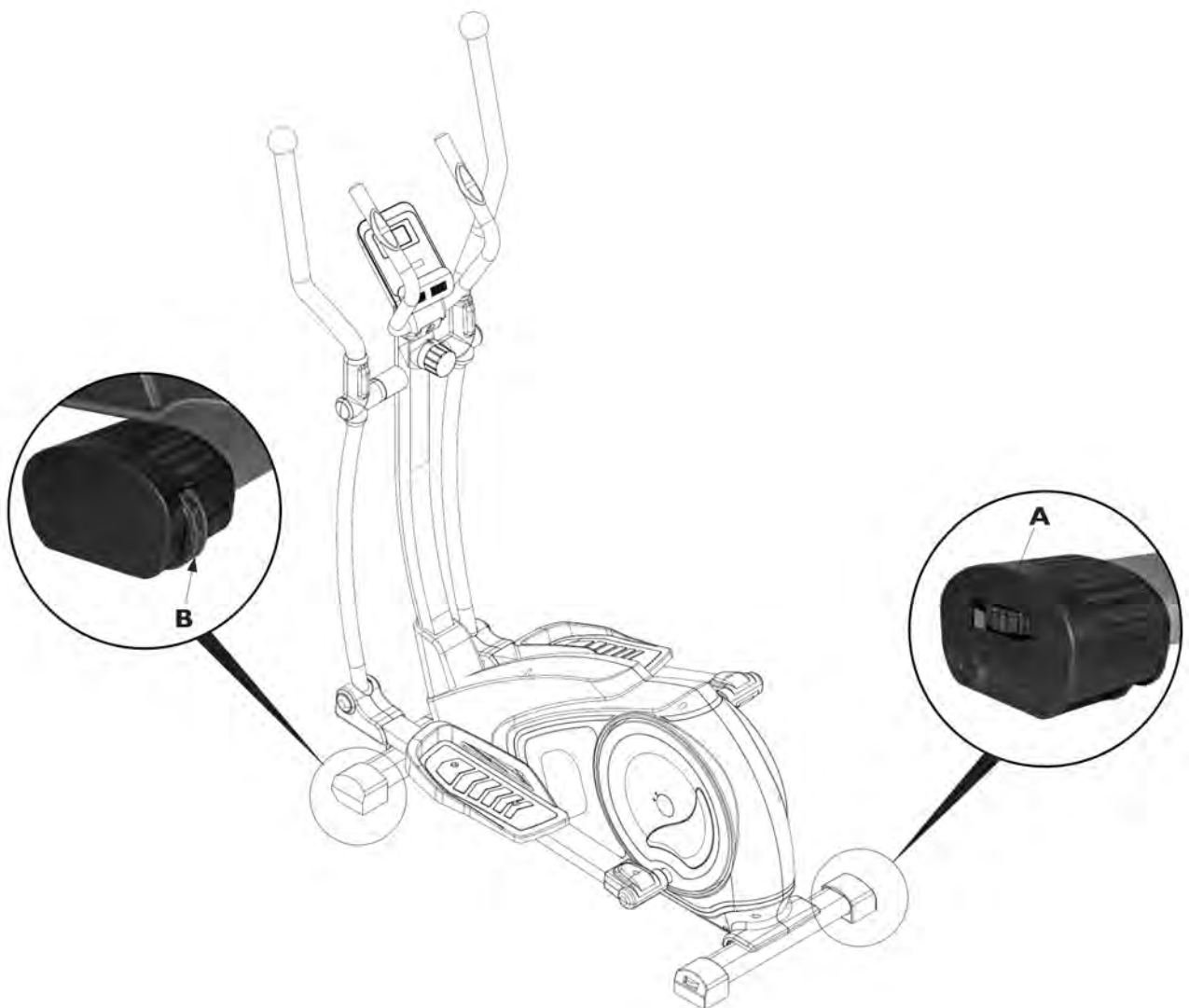
- Για να αντισταθμιστούν τυχόν ανωμαλίες του δαπέδου, το προϊόν είναι εξοπλισμένο με δύο στηρίγματα με ρυθμιζόμενα πόδια στα άκρα του πίσω σταθεροποιητή ρυθμίστε μέσω της ροδέλας.
- Στο σημείο αυτό η συναρμολόγηση του προϊόντος έχει ολοκληρωθεί. Πριν από τη χρήση διαβάστε τα υπόλοιπα μέρη του εγχειριδίου για να μάθετε όλες τις πληροφορίες σχετικά με την ασφαλή χρήση του προϊόντος.



Πάντα να εξασφαλίζεται η καλή ασφάλιση των πλατφορμών προτού σταθείτε σε αυτές, ελέγχοντας το σφίξιμο των βιδών.

Μεταφορά του προϊόντος

- Τα δύο άκρα του εμπρόσθιου σταθεροποιητή είναι εφοδιασμένα με δύο τροχούς B. Για σύντομες μετακινήσεις μέσα στο δωμάτιο πιάστε τα άκρα του τιμονιού και μπλοκάρτε με το πόδι σας το μπροστινό σταθεροποιητή και τραβήξτε το όργανο μέχρι να ισορροπήσει στους δύο τροχούς. Σπρώξτε το εργαλείο προς τα εμπρός μέχρι το επιθυμητό σημείο, στη συνέχεια, χαμηλώστε σιγά σιγά μέχρι να ακουμπήσει όλο το όργανο στο έδαφος.



Πριν αρχίσετε να χρησιμοποιείτε το προϊόν, συνιστάται να συμβουλευτείτε το γιατρό σας για τον έλεγχο της φυσικής σας κατάστασης καθώς και να αξιολογήσει τις ιδιαίτερες προφυλάξεις που πρέπει να ληφθούν για αυτή τη συγκεκριμένη φυσική άσκηση.

Για εκείνους που θα χρησιμοποιήσουν το προϊόν για πρώτη φορά χωρίς καμία προηγούμενη εμπειρία άθλησης, θα πρέπει να έχουν περιορισμένη χρήση του προϊόντος, ειδικά στην αρχή, περιορίζοντας τις συνεδρίες. Δεν πρέπει να χρησιμοποιούν περισσότερες από τρεις φορές την εβδομάδα τον διάδρομο, και οι χρόνοι και οι ταχύτητες εξάσκησης πρέπει να διατηρηθούν στο ελάχιστο δυνατό, τόσο για να εξοικειωθείτε με τα χειριστήρια της κονσόλας όσο για να γίνει μία ομαλή μετάβαση σε ένα πρόγραμμα προπόνησης που δεν έχετε συνηθίσει.

Για όσους αθλούνται και προτίθενται να χρησιμοποιήσουν το προϊόν ως συμπλήρωμα των προπονήσεών τους, καλό είναι να συμβουλευτείτε τον προσωπικό σας γυμναστή για να προγραμματίσετε από κοινού τις ασκήσεις και την υλοποίηση του προγράμματος.

Με την παρακολούθηση του καρδιακού ρυθμού κατά τη διάρκεια της προπόνησης μπορείτε να ορίσετε τους στόχους της προπόνησης (καύση λίπους, βελτίωση αναπνευστικής λειτουργίας, βελτίωση της καρδιαγγειακής ικανότητας) όπως φαίνεται παρακάτω.

Η χρήση του προϊόντος θα πρέπει να πραγματοποιείται σε τρεις φάσεις.

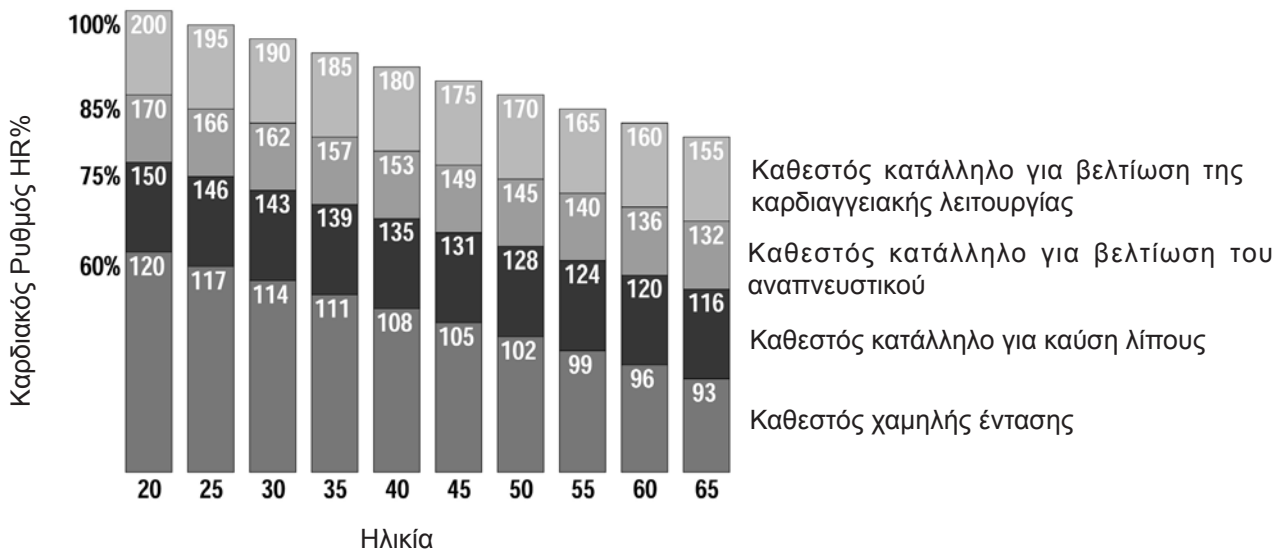
ΠΡΟΘΕΡΜΑΝΣΗ: Πριν από κάθε προπόνηση είναι πάντα καλό να κάνετε κάποιες ασκήσεις για να αυξήσετε τη θερμοκρασία των μυών, να ανεβάσετε τη θερμοκρασία του σώματος και να προετοιμάσετε την καρδιά και τους πνεύμονες.

ΠΡΟΠΟΝΗΣΗ: Ξεκινήστε σε ένα χαμηλό ρυθμό και σταδιακά αυξήστε την ένταση της προπόνησής σας μέχρι οι καρδιακοί ρυθμοί σας να φτάσουν στο επιθυμητό εύρος τιμών. Διατηρήστε όσο το δυνατόν σταθερό το ρυθμό προπόνησης ανάλογα με το στόχο σας. Κατά τη διάρκεια των πρώτων εβδομάδων της χρήσης, συνιστάται οι προπονήσεις να μην ξεπερνούν τα 20 λεπτά.

ΑΠΟΘΕΡΑΠΕΙΑ: Μετά τη χρήση του προϊόντος, αφιερώστε λίγα λεπτά σε διατάσεις για μυϊκή χαλάρωση.



Η προπόνηση σε υψηλή ένταση επιτρέπεται μόνο από επαγγελματίες αθλητές και πολύ καλά εκπαιδευμένους χρήστες.



Όποιος πρόκειται να χρησιμοποιήσει το όργανο για πρώτη φορά, θα πρέπει πρώτα να εξοικειωθεί με τον υπολογιστή και να μελετήσει πώς λειτουργεί, πριν από την έναρξη κάποιου προγράμματος άσκησης, είναι επίσης σημαντικό να συνηθίσει τη συγκεκριμένη κίνηση σε αιώρηση του ελλειπτικού και τη διατήρηση το σωστό έλεγχο των μυών για να επιτευχθεί ένα σωστό αποτέλεσμα κατά την άσκηση.

1) Με ένα πόδι τη φορά, ανεβείτε στα πεντάλ A από την πίσω μεριά πιάνοντας σταθερά με τα χέρια σας το τιμόνι B.



Για να μην χάσετε την ισορροπία σας τη στιγμή που ανεβαίνετε στα πεντάλ, εξετάστε πρώτα ότι έχετε πιάσει σταθερά το τιμόνι.

2) Φέρτε το μπροστινό μέρος του ποδιού σας σε επαφή με το μπροστινό μέρος των πεντάλ.

3) Αφήστε τα χέρια σας από το τιμόνι και πιάστε τις πάνω χειρολαβές κίνησης C, εφαρμόστε δύναμη με τα πόδια σας στα πεντάλ για να ξεκινήσετε την κίνηση μέχρι το επιθυμητό επίπεδο άσκησης.

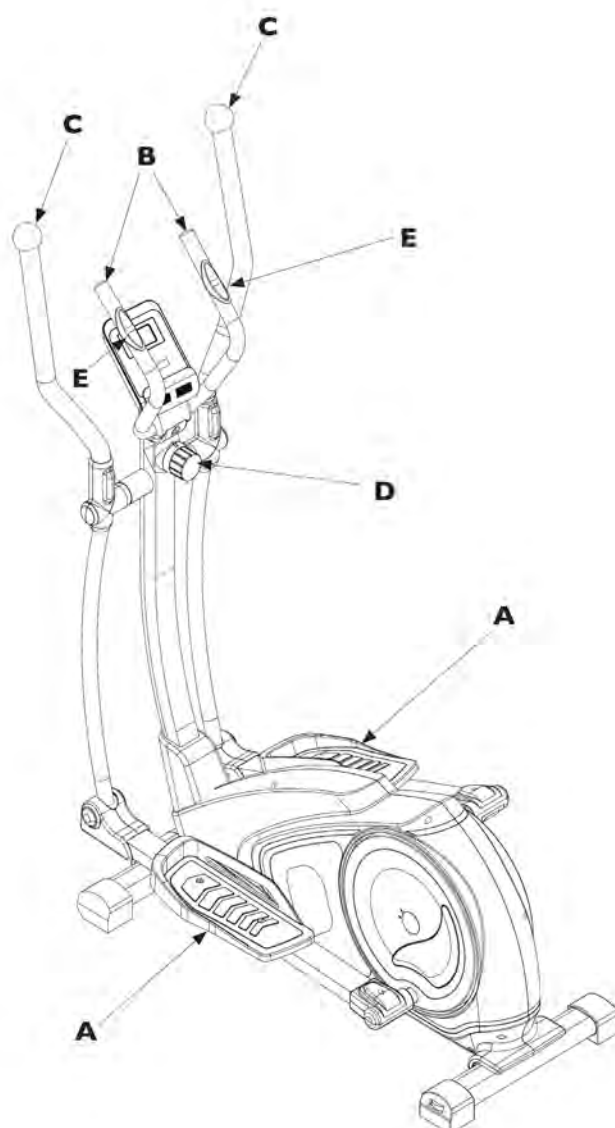
4) Ορίστε στον υπολογιστή έναν επιθυμητό στόχο άσκησης, διαβάστε σε επόμενη ενότητα.



Για μία σωστή στάση του σώματος κατά την άσκηση είναι σημαντικό να διατηρείτε την πλάτη ίσια, αποφύγετε να γείρετε το σώμα μπροστά ή πίσω. Ασκήστε πίεση πάντα με λυγισμένα τα πόδια και τα χέρια σας, με συντονισμένες κινήσεις.

5) Κατά τη διάρκεια της άσκησης μπορείτε να παρακολουθείτε τον καρδιακό σας παλμό με τους αισθητήρες E που βρίσκονται στις χειρολαβές του τιμονιού. Γυρνώντας το διακόπτη D μπορείτε να ρυθμίσετε την ένταση της άσκησης.

Σας συνιστούμε να προθερμαίνετε τους μύες που θα συμμετάσχουν στην άσκηση με διατατικές ασκήσεις. Συμβουλευτείτε ένα γυμναστή να σας καθοδηγήσει με την άσκηση.



Ο υπολογιστής αποτελείται από μια οθόνη υγρών κρυστάλλων, που επιτρέπει την εμφάνιση των ακόλουθων δεδομένων:

SPEED / BODYFAT% / RPM

- Η ταχύτητα κατά την άσκηση σε km / h.
- Η ένδειξη του ποσοστού σωματικού λίπους που μετράται από τους αισθητήρες ανίχνευσης καρδιακών παλμών όταν δεν εκτελείται καμία λειτουργία.
- Ο αριθμός περιστροφών ανά λεπτό κατά την άσκηση.

TIME / BMI (Δείκτης Μάζας Σώματος)

- Η διάρκεια της άσκησης από το μηδέν, ή σε αντίστροφη λειτουργία ο χρόνος που υπολείπεται από το στόχο που έχετε θέσει μέχρι το μηδέν.
- BMI, ο δείκτης μάζας σώματος που εμφανίζεται στη λειτουργία Bodyfat.

ΑΠΟΣΤΑΣΗ / BMR

- Η συνολική απόσταση από την αρχή της άσκησης, ή ο χρόνος που υπολείπεται μέχρι το μηδέν σε λειτουργία αντίστροφης μέτρησης.
- Το BMR, ο βασικός μεταβολικός ρυθμός που εμφανίζεται στη λειτουργία Bodyfat.

ΘΕΡΜΙΔΕΣ / ΘΕΡΜΟΚΡΑΣΙΑ

- Η κατανάλωση θερμίδων κατά τη διάρκεια της άσκησης σε kcal, ή οι υπολειπόμενες θερμίδες μέχρι το μηδέν σε λειτουργία αντίστροφης μέτρησης (*).
- Κατά την ενεργοποίηση και στη λειτουργία stand-by, η οθόνη δείχνει την θερμοκρασία δωματίου.

PULSE

- Η καρδιακή συχνότητα, μετριέται πιάνοντας τους αισθητήρες ανίχνευσης καρδιακών παλμών στο τιμόνι. Η τιμή μετριέται σε bpm (παλμούς ανά λεπτό) (*).

ΑΝΑΚΤΗΣΗ

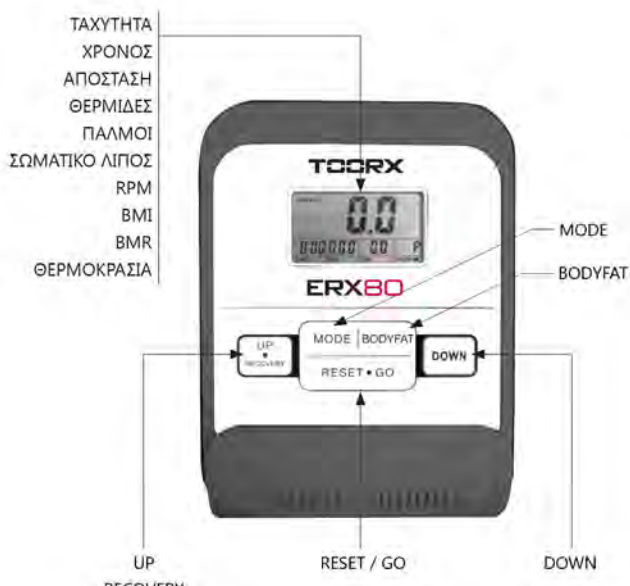
- Η ανάκτηση είναι μια αριθμητική τιμή που εκφράζεται μεταξύ έξι επιπέδων (L1 έως L6) που δείχνει την αντοχή του καρδιαγγειακού συστήματος με την παροχή στοιχείων σχετικά τη φυσική κατάσταση.

(*) Υπενθυμίζεται ότι η μέτρηση που παρέχεται αποτελεί προσεγγιστική τιμή και σε καμία περίπτωση δεν μπορεί να θεωρηθεί ως ιατρικό δεδομένο.

Σημείωση:

Για να εμφανιστεί η ένδειξη του καρδιακού παλμού πρέπει να πιάσετε και με τα δύο χέρια τους αισθητήρες παλάμης του τιμονιού. Η ανάγνωση εμφανίζεται μετά από λίγα δευτερόλεπτα, στην περίπτωση που η ανάγνωση είναι δύσκολη, βρέξτε τα χέρια για καλύτερη επαφή με τους αισθητήρες.

Για να ενεργοποιήσετε τον υπολογιστή, πατήστε ένα κουμπί ή αρχίστε πεντάλ. Μετά από οκτώ λεπτά αδράνειας, ο υπολογιστής απενεργοποιείται αυτόματα.



Πλήκτρο MODE

- Πατήστε το πλήκτρο MODE πριν από την άσκηση για να επιλέξετε έναν από τους στόχους προπόνησης: Διάρκεια, Απόσταση, Θερμίδες ή αλλαγή μονάδας θερμοκρασίας (° C ή ° F).
- Πατήστε το πλήκτρο MODE για να επιβεβαιώσετε τα δεδομένα που έχετε εισάγει.

Πλήκτρο RECOVERY / UP

- Μετά την επιλογή του τρόπου προπόνησης μέσω του πλήκτρου MODE (η επιλεγμένη λειτουργία εμφανίζεται στην οθόνη να αναβοσβήνει), πατήστε το κουμπί RECOVERY / UP για να αυξήσετε τα δεδομένα που θέλετε να ορίσετε για την προπόνησή σας: διάρκεια, απόσταση, ή θερμίδες. Πατήστε μία φορά το κουμπί για να αυξήσετε κατά μία μονάδα, κρατήστε πατημένο για γρήγορες προσαυξήσεις των δεδομένων.

- Στο τέλος της άσκησης πατήστε το κουμπί RECOVERY / UP για να ξεκινήσει η λειτουργία Ανάκτησης Καρδιακών Παλμών.

Η λειτουργία ΑΝΑΚΤΗΣΗΣ επιτρέπει την απόκτηση ενός δείκτη καρδιαγγειακής ικανότητας, σε σχέση με την πορεία της άσκησης. Προτείνεται να εκτελείτε εβδομαδιαία τεστ μετά από συνεχή άσκηση 30 λεπτών, μετά την οποία θα πρέπει να σταματήσετε να κάνετε πεντάλ και να πατήσετε το κουμπί RECOVERY / UP, στη συνέχεια, τοποθετήστε τα χέρια σας στους αισθητήρες ανίχνευσης καρδιακών παλμών. Μετά από μια αντίστροφη μέτρηση διάρκειας 60 δευτερολέπτων στην οθόνη θα εμφανιστεί ο δείκτης ανάκτησης, που χαρακτηρίζεται από έξι επίπεδα:

Επίπεδο 1 = Άριστη απόδοση

Επίπεδο 2 = Εξαιρετική απόδοση

Επίπεδο 3 = Καλή απόδοση

Επίπεδο 4 = Αρκετά ικανοποιητική απόδοση

Επίπεδο 5 = Ικανοποιητική απόδοση

Επίπεδο 6 = Μη Ικανοποιητική απόδοση

Πλήκτρο DOWN

- Μετά την επιλογή του τρόπου προπόνησης μέσω του πλήκτρου MODE (η επιλεγμένη λειτουργία

εμφανίζεται στην οθόνη να αναβοσβήνει), πατήστε το κουμπί DOWN για να μειώσετε τα δεδομένα που θέλετε να ορίσετε για την προπόνησή σας: διάρκεια, απόσταση, ή θερμίδες. Πατήστε μία φορά το κουμπί για να μειώσετε κατά μία μονάδα, κρατήστε πατημένο για γρήγορες προσαυξήσεις των δεδομένων.

RESET / GO

- Πριν την άσκηση πατήστε το κουμπί για να επαναφέρετε τα δεδομένα που έχουν επιλεγεί με το κουμπί MODE (διάρκεια, απόσταση ή θερμίδες στην οθόνη που αναβοσβήνει).
- Πριν την άσκηση κρατήστε πατημένο το κουμπί για τρία δευτερόλεπτα για να επαναφέρετε όλα τα δεδομένα.
- Μετά τη ρύθμιση των παραμέτρων της λειτουργίας Bodyfat, πατήστε το κουμπί για να ξεκινήσει η διαδικασία μέτρησης του ποσοστού του σωματικού λίπους.

Πλήκτρι BodyFat

- Όταν δεν εκτελέσετε καμία λειτουργία πατήστε το κουμπί BodyFat για να αποκτήσετε πρόσβαση στις παραμέτρους της λειτουργίας μέτρησης του ποσοστού σωματικού λίπους.

Η λειτουργία BodyFat σας επιτρέπει να εκτελέσετε τη μέτρηση του ποσοστού σωματικού λίπους, μέσω των αισθητήρων ανίχνευσης καρδιακού ρυθμού, να θυμάστε ότι το ποσοστό αυτό είναι μόνο ένα θεωρητικός δείκτης, χρήσιμο να αξιολογήσει την πρόοδο της φυσικής σας κατάστασης, κατά τη διάρκεια ενός παρατεταμένου προγράμματος άσκησης.

- Πριν πατήσετε το κουμπί BodyFat για να ξεκινήσει η διαδικασία ανίχνευσης του ποσοστού σωματικού λίπους θα πρέπει να εισάγετε τα προσωπικά στοιχεία του χρήστη.
- Πατήστε το πλήκτρο DOWN ή RECOVERY / UP για να ρυθμίσετε τα δεδομένα: βάρος (kg), ύψος (cm), ηλικία (έτη) και το φύλο του χρήστη.
- Όταν εισαχθούν όλα τα δεδομένα χρήστη πατήστε το πλήκτρο GO / RESET και κρατήστε σφιχτά με τα δύο σας χέρια τους αισθητήρες ανίχνευσης καρδιακού παλμού. Συνεχίστε να κρατάτε τους αισθητήρες μέχρι ολοκληρωθεί η μέτρηση.

Φύλο/Ηλικία	Λιποβαρής	Κανονικό βάρος	Ελαφρώς υπέρβαροι	Υπέρβαροι	Παχύσαρκοι
Άνδρας ≤ 30	< 14%	14%~20%	20.1%~25%	25.1%~35%	> 35%
Άνδρας > 30	< 17%	17%~23%	23.1%~28%	28.1%~38%	> 38%
Γυναίκα ≤ 30	< 17%	17%~24%	24.1%~30%	30.1%~40%	> 40%
Γυναίκα > 30	< 20%	20%~27%	27.1%~33%	33.1%~43%	> 43%



ΚΙΝΔΥΝΟΣ

- Διατηρείτε πάντα το όργανο καθαρό και χωρίς σκόνη.
- Μην χρησιμοποιείτε εύφλεκτες ή επιβλαβείς ουσίες για τον καθαρισμό. Μην χρησιμοποιείτε διαλύτες για να καθαρίσετε τα πλαστικά μέρη, αλλά μόνο προϊόντα με βάση το νερό σε μαλακό πανί.
- Αποφύγετε διαλύτες όπως το πετρέλαιο, ακετόνη, βενζόλιο, τετραχλωράνθρακα, και παρόμοια που περιέχουν ουσίες που μπορεί να προκαλέσουν βλάβη και να διαβρώσουν τα πλαστικά μέρη.

ΚΑΘΑΡΙΣΜΟΣ ΟΡΓΑΝΟΥ

- Κάθε εβδομάδα καθαρίζετε τις εξωτερικές επιφάνειες χρησιμοποιώντας υγρό σφουγγάρι και ουδέτερο σαπούνι.
- Για τον καθαρισμό του υπολογιστή χρησιμοποιείτε ένα ελαφρώς υγρό πανάκι χωρίς να τρίβετε δυνατά.

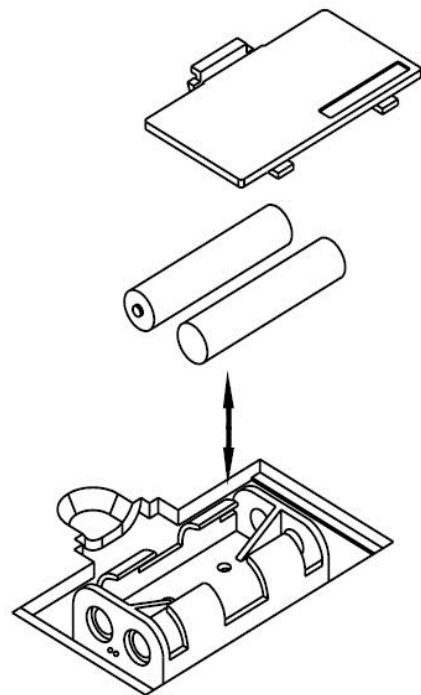
ΑΝΤΙΚΑΤΑΣΤΑΣΗ ΜΠΑΤΑΡΙΩΝ



ΚΙΝΔΥΝΟΣ

- Τοποθετήστε τις μπαταρίες με τους πόλους στη σωστή θέση (θετικός - αρνητικός).
- Μην πετάτε τις χρησιμοποιημένες μπαταρίες στη φωτιά.
- Μην πετάτε τις χρησιμοποιημένες μπαταρίες μαζί με άλλα οικιακά απορρίμματα. Χρησιμοποιήστε τους ειδικούς χώρους απόρριψης.
- Μην προσπαθείτε να επαναφορτίσετε τις χρησιμοποιημένες μπαταρίες. Τοποθετήστε καινούργιες τύπου AAA.

Όταν οι ενδείξεις της οθόνης εμφανίζονται με αργό ρυθμό σημαίνει ότι έφτασε η ώρα να αλλάξετε μπαταρίες. Ανοίξτε το πορτάκι στο πίσω μέρος του υπολογιστή, βγάλτε τις παλιές μπαταρίες και τοποθετήστε δύο καινούργιες (τύπου AAA).





Το σύμβολο με τον κάδο με ένα σταυρό από πάνω δείχνει ότι τα προϊόντα εμπίπτουν στο πεδίο εφαρμογής της Ευρωπαϊκής Οδηγίας RoHS για τη διάθεση ηλεκτρικών και ηλεκτρονικών αποβλήτων (RAEE).

Αυτό το προϊόν δεν πρέπει να απορρίπτεται μαζί με τα οικιακά απορρίμματα αλλά πρέπει να απορρίπτονται ξεχωριστά (στα κράτη της Ε.Ε.), παραδίδοντας το σε κατάλληλα κέντρα συλλογής υπεύθυνα για τη διάθεση και την ανακύκλωση των προϊόντων αυτών.



Η σήμανση CE υποδεικνύει ότι το προϊόν είναι πλήρως συμβατό με την οδηγία RoHS 2011/65 / ΕΕ, και κανένα από τα ηλεκτρικά και ηλεκτρονικά εξαρτήματα του προϊόντος δεν περιέχουν υψηλότερα επίπεδα σε ορισμένες ουσίες που θεωρούνται επικίνδυνες για την ανθρώπινη υγεία.

Για παραγγελία ανταλλακτικών ανατρέξτε στα σχέδια αποσυναρμολόγησης που βρίσκονται στις επόμενες σελίδες.

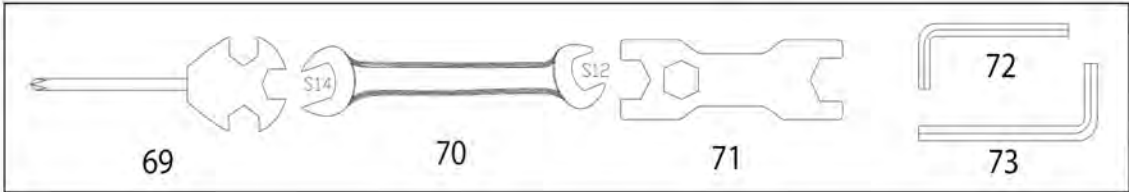
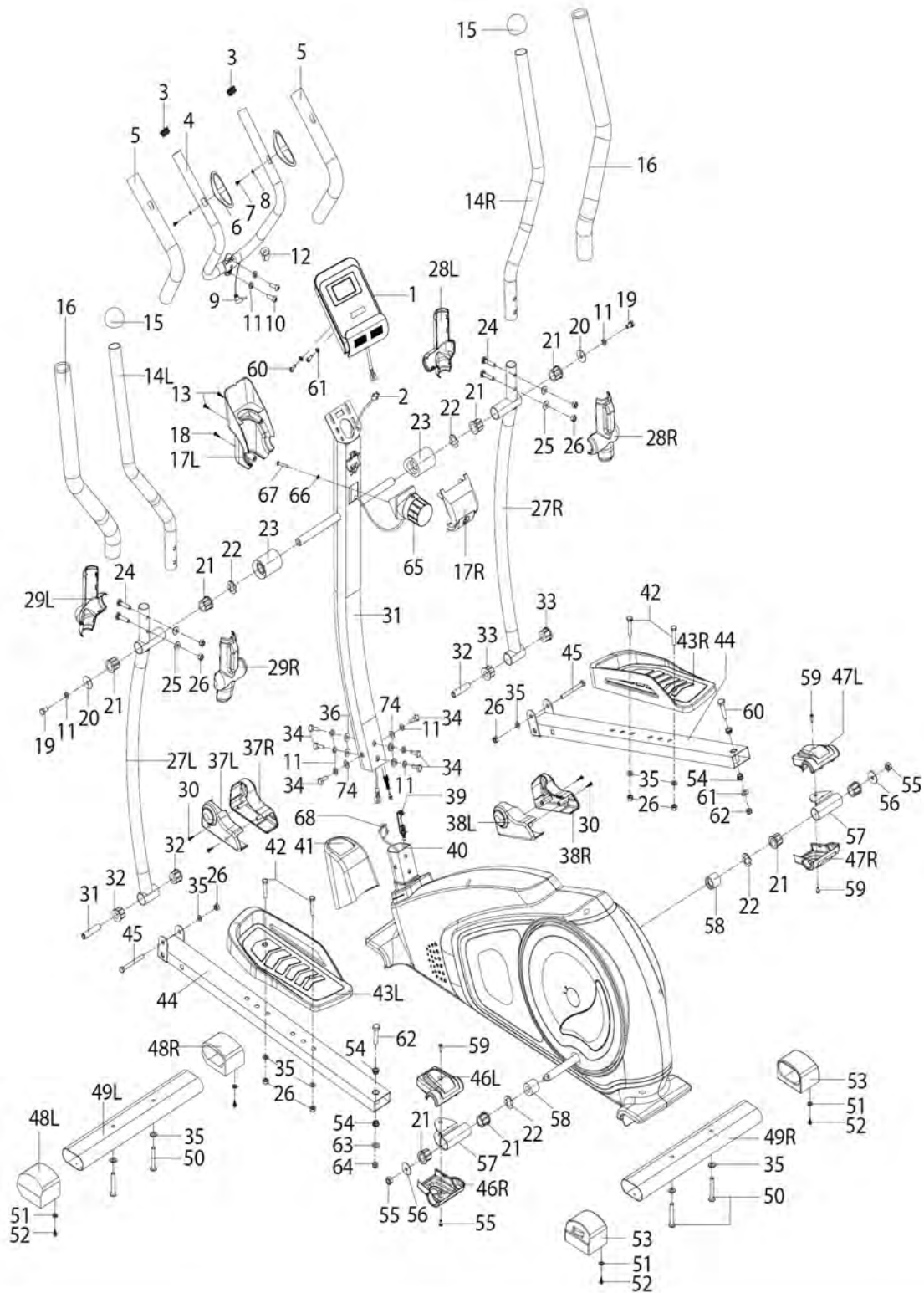
Στην παραγγελία ανταλλακτικών θα πρέπει να περιλαμβάνονται οι ακόλουθες πληροφορίες:

1. Μάρκα και μοντέλο του προϊόντος - βλέπε ετικέτα του προϊόντος
2. Ονομασία του τεμαχίου που πρέπει να αντικατασταθεί - βλέπε κατάλογο ανταλλακτικών
3. Αριθμός αναφοράς του τεμαχίου - βλέπε κατάλογο ανταλλακτικών
4. Ποσότητα.
5. Τρόπος αποστολής

Για την παραγγελία ανταλλακτικών μπορείτε να επικοινωνείτε με τον τοπικό σας προμηθευτή με τους παρακάτω τρόπους επικοινωνίας:

τηλ: (+30) 210 953 6512
 fax: (+30) 210 957 9073
 e-mail: info@leos.gr

Σε περίπτωση δυσκολίας στην κατανόηση των σχεδίων και των περιγραφών, επικοινωνήστε με το κέντρο τεχνικής βοήθειας στον αριθμό: (+30) 210 953 6512



No.	Περιγραφή	TMX	No.	Περιγραφή	TMX
1	Υπολογιστής	1	49L/R	Μπρος/Πίσω σταθεροποιητής	2
2	Καλώδιο αισθητήρα 1	1	50	Μπουλόνι M8*55*25*S14	4
3	Τάπα Φ31*26	2	51	Ροδέλα d5*Φ13*1	4
4	Τιμόνι	1	52	Βίδα ST4.2*25	4
5	Αφρώδης χειρολαβής Φ23*500	2	53	Ρυθμιζόμενη τάπα PT80*40	2
6	Σωλήνας με αισθητήρες Φ25	2	54	Αποστάτης	4
7	Βίδα ST4.0*19	2	55	Πλαστικό παξιμάδι M10*1.25	2
8	Ροδέλα d6*Φ12*1	2	56	Ροδέλα d10*Φ32*2	2
9	Καλώδιο αισθητήρα παλμών	1	57	Σύνδεσμος πεντάλ	2
10	Βίδα M8*25	2	58	Αποστάτης κοντός	2
11	Ροδέλα d8	10	59	Βίδα M5*10	4
12	Ροδέλα Φ12*11	1	60	Βίδα M4*12	2
13	Βίδα ST4.2*19	9	61	Ροδέλα d4*Φ12*1	2
14L/R	Χειρολαβή	2	62	Μπουλόνι M10*55	2
15	Τάπα	2	63	Ροδέλα d10*Φ20*2	2
16	Σωλήνας με αφρώδες Φ30*630	2	64	Πλαστικό παξιμάδι M10	2
17L/R	Διακοσμητικό κάλυμμα	1	65	Ρυθμιστής αντίστασης	1
18	Μπουλόνι ST4.2*25	1	66	Καμπυλωτή ροδέλα d5*Φ20*R30*1.5	1
19	Μπουλόνι M8*16	2	67	Βίδα M5*55	1
20	Ροδέλα d8*Φ32*2	2	68	Καλώδιο αισθητήρα 2	1
21	Κάλυμμα 2	8	69	Εργαλείο S13-14-15	1
22	Καμπυλωτή ροδέλα d19*Φ25*0.3	4	70	Εργαλείο S12-14	1
23	Αποστάτης	2	71	Εργαλείο S17-19	1
24	Μπουλόνι M8*43	4	72	Εργαλείο S5	1
25	Καμπυλωτή ροδέλα d8*Φ20*2*R16	4	73	Εργαλείο S6	1
26	Πλαστικό παξιμάδι M8	10	74	Ροδέλα d8*Φ25*2.0	4
27L/R	Κάτω χειρολαβή	2			
28L/R	Κάλυμμα (R/L)	2			
29L/R	Κάλυμμα (R/L)	2			
30	Βίδα ST4.2*16	10			
31	Σωλήνας στήριξης τιμονιού	1			
32	Αποστάτης	2			
33	Κάλυμμα 1	4			
34	Μπουλόνι M8*20*S14	6			
35	Ροδέλα d8*Φ16*1.5	10			
36	Καμπυλωτή ροδέλα d8*Φ20*2*R30	2			
37L/R	Κάλυμμα (R/L)	2			
38L/R	Κάλυμμα (R/L)	2			
39	Καλώδιο αντίστασης	1			
40	Κυρίως σώμα	1			
41	Μπροστινό καπάκι	1			
42	Μπουλόνι M8*45	4			
43L/R	Πεντάλ (Δεξί & Αριστερό)	2			
44	Ράμπα αιώρησης	2			
45	Μπουλόνι M8*75	2			
46L/R	Κάλυμμα	2			
47L/R	Κάλυμμα	2			
48L/R	Σωλήνας με τάπα PT80*40	1			

Το προϊόν TOORX που αγοράσατε, έχει κατασκευαστεί για να σας προσφέρει απροβλημάτιστη λειτουργία για πολλά χρόνια. Όπως όμως κάθε ηλεκτρική συσκευή, έτσι και η δική σας χρειάζεται μεγάλη προσοχή κατά τη διάρκεια της χρήσης και του χειρισμού της. Εάν της φερθείτε με τη δέουσα προσοχή, θα γίνει ο προσωπικό σας γυμναστής για μια ζωή.

Μεγάλη προσοχή απαιτείται:

1. Στην ηλεκτρολογική εγκατάσταση που θα συνδεθεί (π.χ. για αποφυγή αυξομειώσεων τάσης).
2. Σε υγρά που τυχόν βρέξουν το μηχάνημα.
3. Σε αντικείμενα ή ακαθαρσίες που εισχωρήσουν στο μηχάνημα.
4. Σε μετακινήσεις πάσης φύσεως.

ΝΑ ΔΙΑΒΑΖΕΤΕ ΠΑΝΤΑ ΠΡΟΣΕΚΤΙΚΑ ΤΙΣ ΟΔΗΓΙΕΣ ΧΡΗΣΗΣ

ΟΡΟΙ ΕΓΓΥΗΣΗΣ

Η Α. ΛΕΟΣ Α.Ε. εγγυάται την καλή λειτουργία της συσκευής για το χρονικό διάστημα 2 ετών.

1. Η εγγύηση ισχύει μόνο εφόσον συνοδεύεται από το νόμιμο παραστατικό αγοράς από εξουσιοδοτημένο κατάστημα (τιμολόγιο πώλησης ή δελτίο λιανικής πώλησης). Σας συνιστούμε το παραστατικό αγοράς να το φυλάξετε μαζί με τους όρους της εγγύησης. Η διάρκεια της εγγύησης δεν παρατείνεται για οποιονδήποτε λόγο.
2. Η εταιρεία αναλαμβάνει να επισκευάσει τη συσκευή δωρεάν, σε περίπτωση βλάβης που οφείλεται αποκλειστικά σε κατασκευαστικό σφάλμα. Η εγγύηση καλύπτει το κόστος των ανταλλακτικών και την εργασία. Η αντικατάσταση ή όχι των ανταλλακτικών είναι στην κρίση των τεχνικών της εταιρείας. Αντικατάσταση συσκευής αποκλείεται.
3. Η συσκευή επισκευάζεται στο χώρο service της εταιρείας ή του εξουσιοδοτημένου αντιπροσώπου. Οποιαδήποτε έξοδα για επισκευή εκτός του χώρου αυτού, επιβαρύνουν τον πελάτη. Επίσης, τα έξοδα μεταφοράς της συσκευής προς το χώρο service από το χώρο του πελάτη και το αντίστροφο, επιβαρύνουν τον πελάτη.
4. Η αποκατάσταση κάθε βλάβης γίνεται σε εύλογο χρονικό διάστημα. Αποκλείεται κάθε είδους απαίτηση για αποζημίωση λόγω καθυστέρησης στην επισκευή βλάβης εξαιτίας ανώτερης βίας.

Η παρούσα εγγύηση ΔΕΝ καλύπτει τις εξής περιπτώσεις:

1. Όταν η συσκευή χρησιμοποιείται για επαγγελματική χρήση όπως σε γυμναστήρια, φυσικοθεραπευτήρια κλπ.
2. Όταν έχει γίνει προσπάθεια αποκατάστασης της βλάβης από άτομο μη εξουσιοδοτημένο για το σκοπό αυτό.
3. Όταν η βλάβη προέλθει από κακή συναρμολόγηση, χρήση και κακή ηλεκτρολογική εγκατάσταση π.χ. κομμένα καλώδια, κακή προσαρμογή εξαρτημάτων, αυξομειώσεις τάσεων στο δίκτυο της ΔΕΗ.
4. Εξαρτήματα που έχουν καταστραφεί από υπαιτιότητα του χρήστη όπως σπασμένα πλαστικά μέρη, φθαρμένος ιμάντας από μη σωστή ρύθμιση, λανθασμένη ή ελλιπή λίπανση, φθορές κατά την μετακίνηση του μηχανήματος.
5. Εξαρτήματα όπως: τάπητες, ιμάντες κίνησης, μετασχηματιστές, συρματόσχοινα, δάπεδα και πλευρικά πατήματα θεωρούνται αναλώσιμα και δεν καλύπτονται από την εγγύηση.

Α. ΛΕΟΣ Α.Ε.

Έδρα Αντιπροσωπείας & Service:

Λεύκης 111, Τ.Κ. 145 68 Κρυονέρι, Αττική

Τηλέφωνο Service Αντιπροσωπείας: (+30) 210 953 6512

Fax: (+30) 210 957 9073

E-mail: info@leos.gr

Ιστοσελίδα: www.leos.gr





ΛΕΟΣ Α.Ε.

Λεύκης 111, 145 68 Κρουονέρι, Αττικής

Τηλ: (+30) 210 953 6512

Fax: (+30) 210 957 9073

www.leos.gr - info@leos.gr